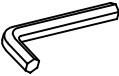

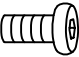
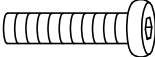
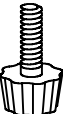


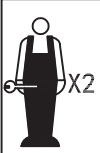


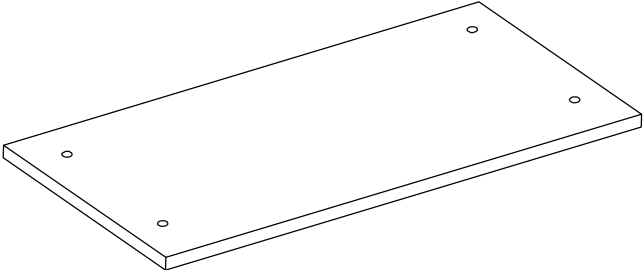
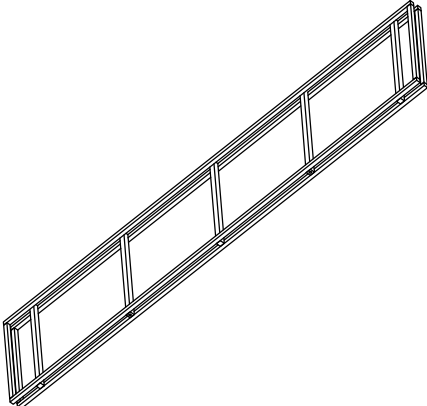
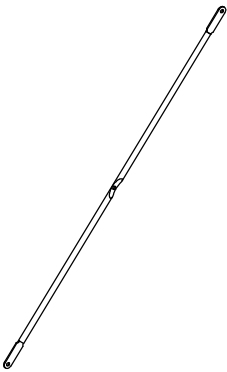
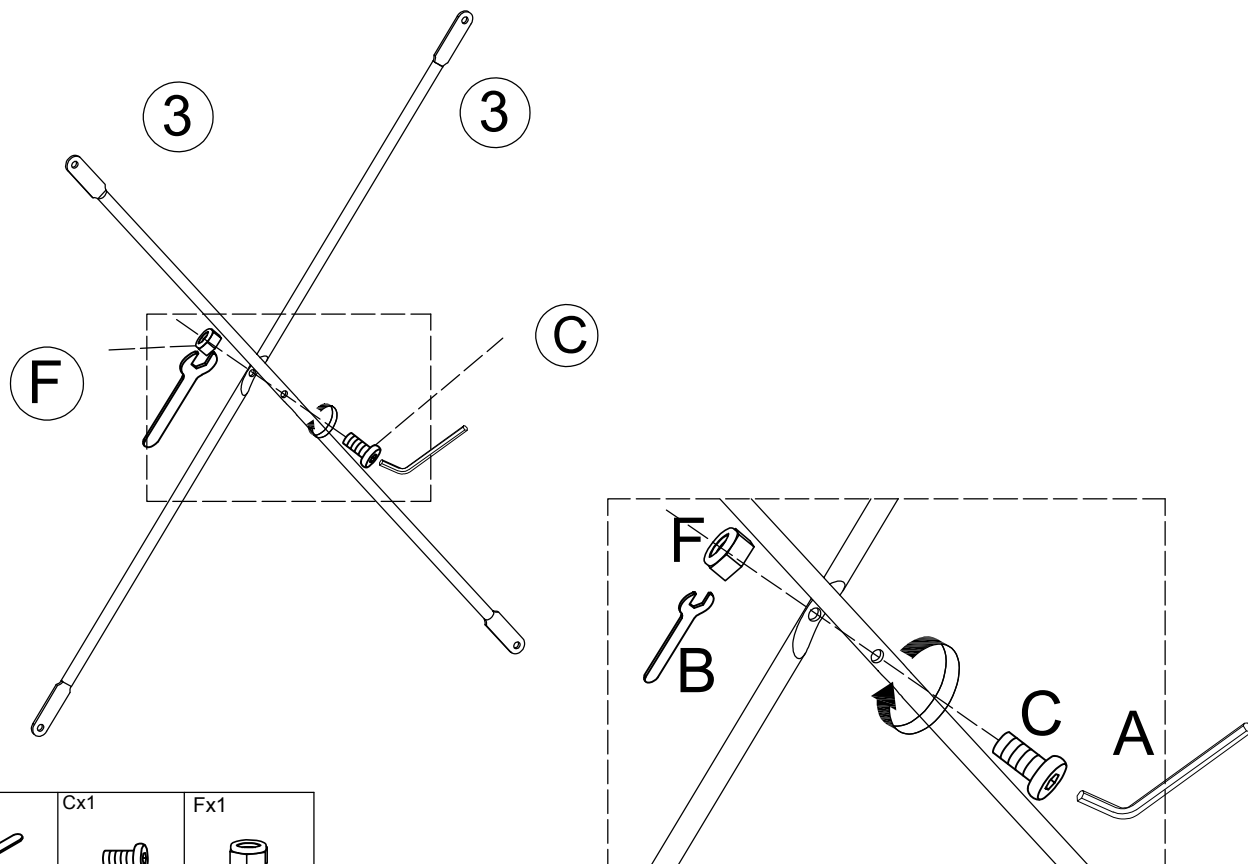
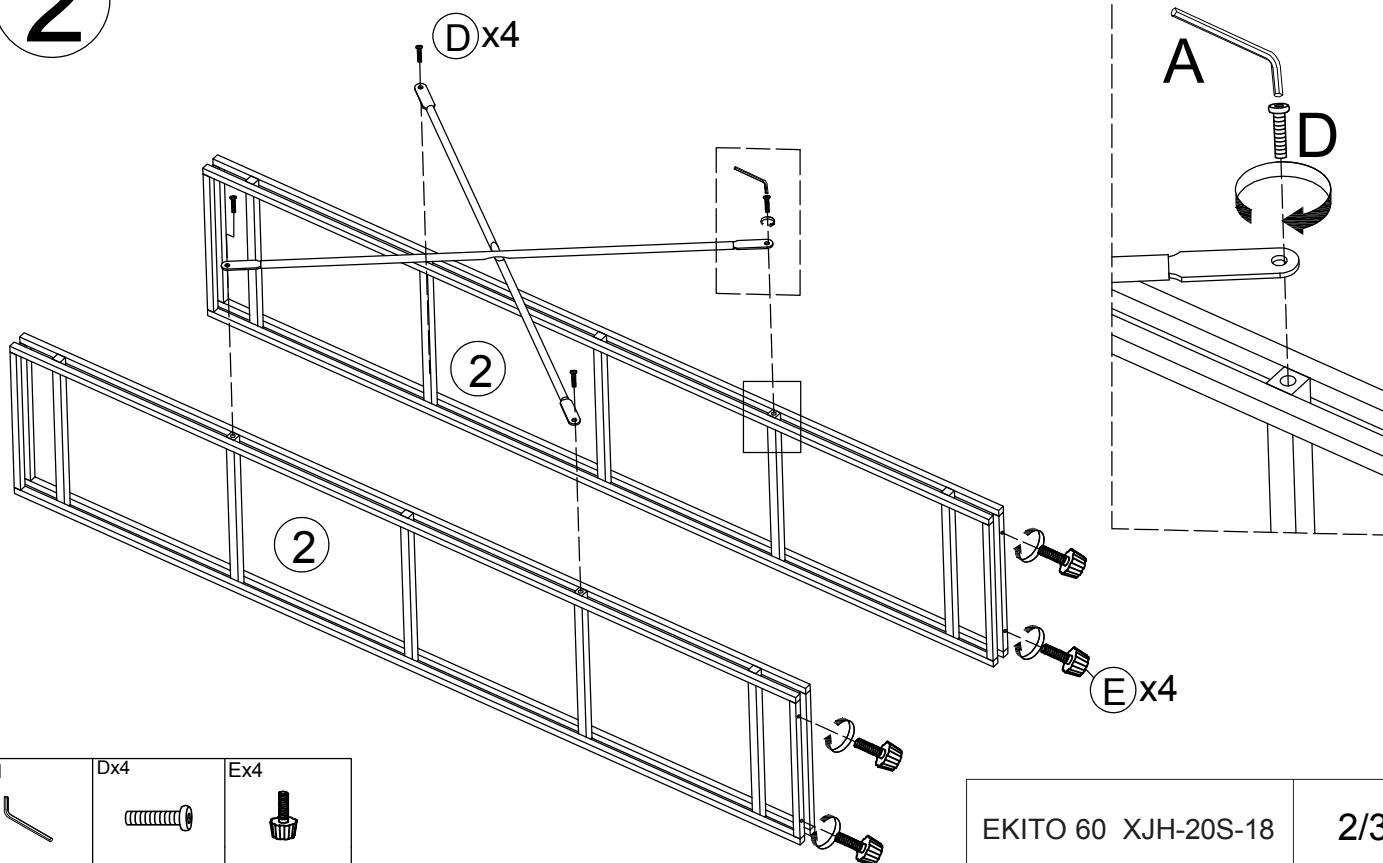
 <p>EKITO 60 XJH-20S-18</p>	<p>Ax1</p>  <p>M4</p>	<p>Bx1</p>  <p>M6</p>
	<p>Cx1</p>  <p>M6x20</p>	<p>Dx24</p>  <p>M6x25</p>
	<p>Ex4</p>  <p>M6</p>	<p>Fx1</p>  <p>M6</p>
  	<p>Gx2</p> 	
 <p>①x5</p>		 <p>②x2</p>
 <p>③x2</p>		<p>EKITO 60 XJH-20S-18</p>
		<p>1/3</p>

1

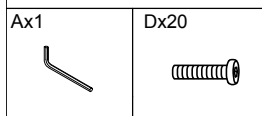
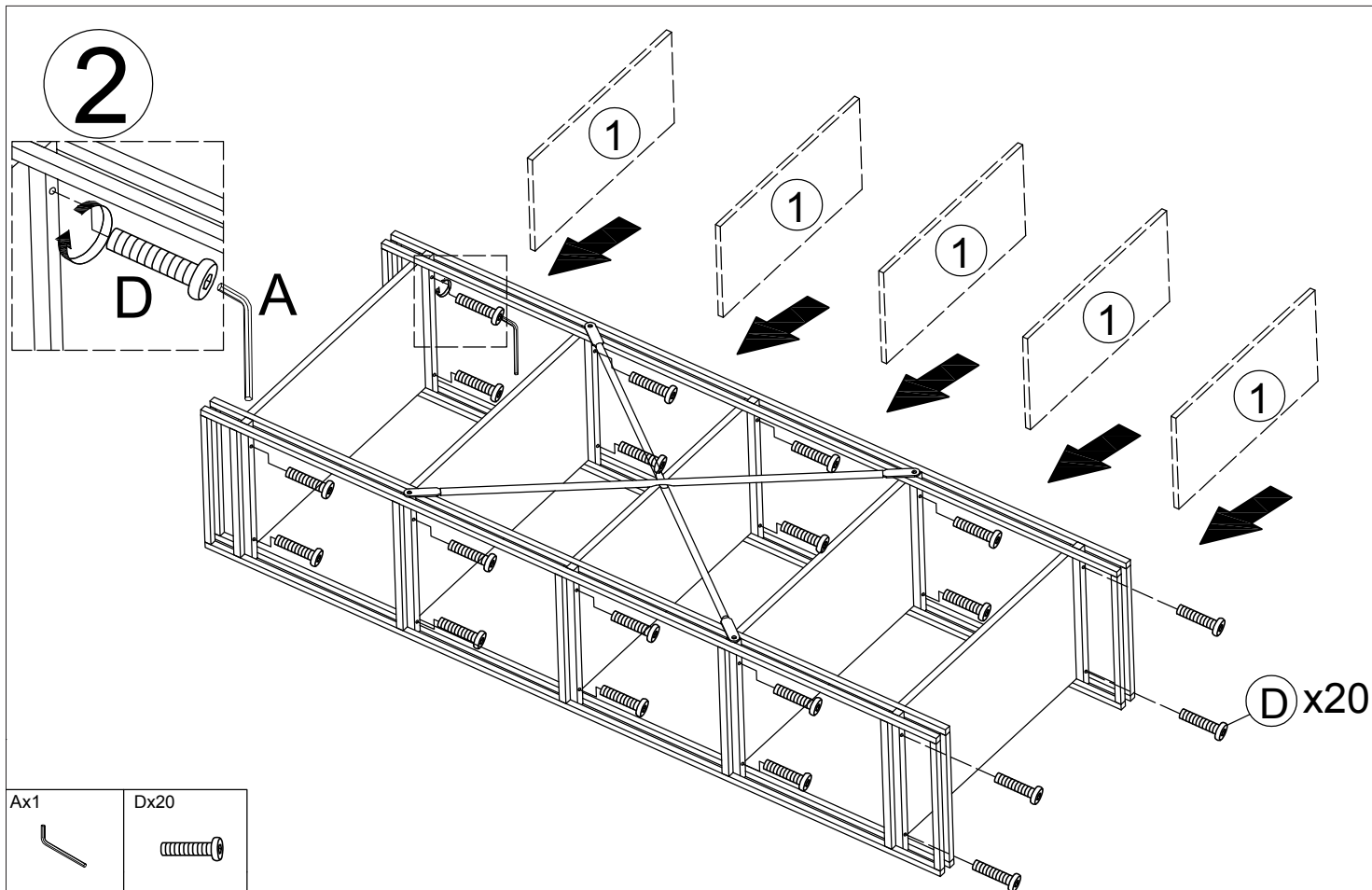


Ax1	Bx1	Cx1	Fx1

2



Ax1	Dx4	Ex4



## 3

Instrukcja:

MONTAŻ MEBLA DO ŚCIANY NIE JEST OBOWIĄZKOWY, ALE ZALECANY PRZEZ PRODUCENTA

PRZED MONTAŻEM MEBLA DO ŚCIANY NALEŻY ZAOPATRYĆ SIĘ W SPECJALISTYCZNYM SKLEPIE W ODPOWIEDNIE DO RODZAJU ŚCIANY KOŁKI I WKRETY PONIEWAŻ NIE WCHODZĄ ONE W SKŁAD OKUĆ.

**Wskazówki:**

- Wszystkie elementy muszą być zamocowane w sposób zgodny z instrukcją.
- Należy upewnić się, że podłoga jest prosta.
- Mebel powinien zostać odpowiednio wypoziomowany gdyż mocowanie do ściany jest jedynie zabezpieczeniem dodatkowym.

